

UWAGI!

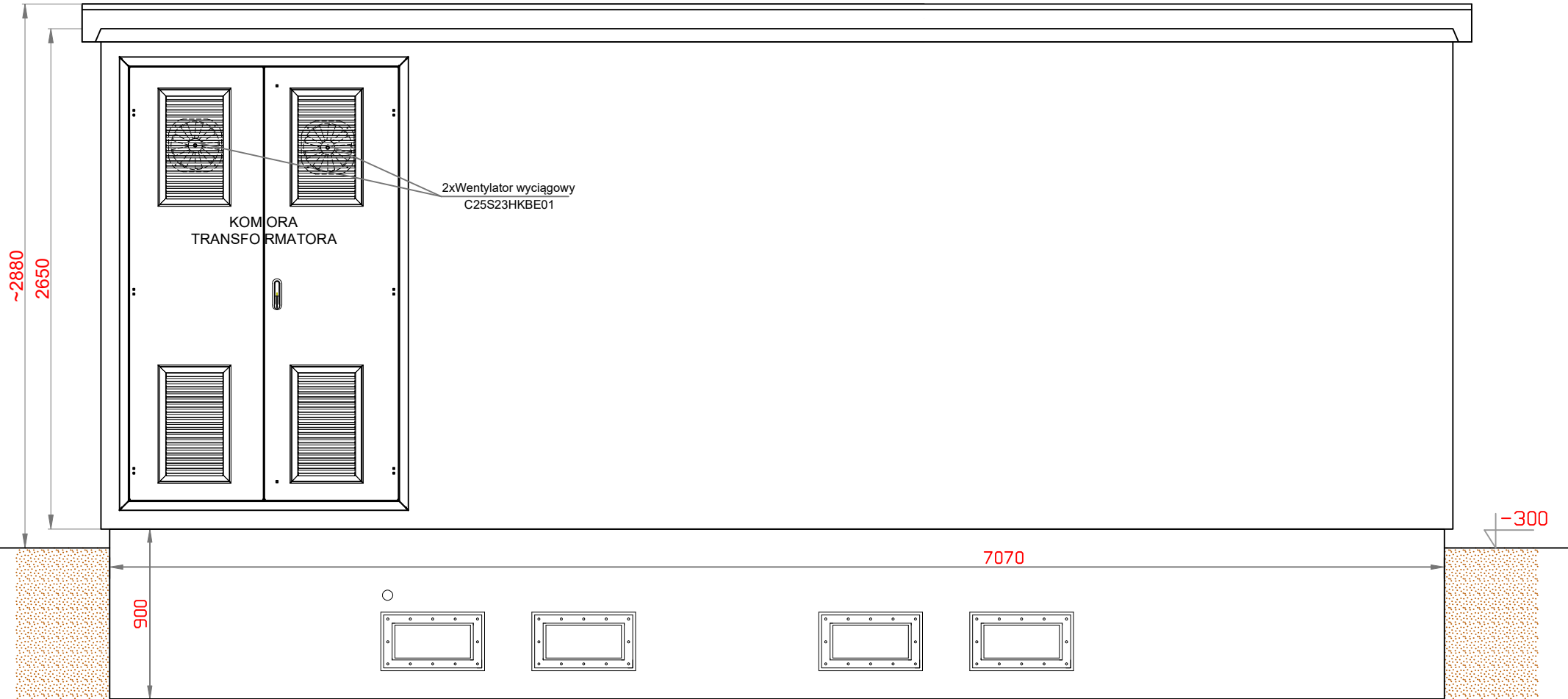
- 1) Stacja wykonana według normy PN-EN 62271-202.
- 2) W niniejszym opracowaniu przyjęto transformator olejowy AL/AL prod. IMEFY max. 1600 kVA 15,75/0,42kV o wymiarach: (dł. x szer. x wys.) 1800 mm x 1150 mm x 1900 mm. Jeżeli wymiary transformatorów będą inne, gabaryty stacji mogą ulec zmianie.
- 3) Stopień ochrony stacji: IP23D.




Producent:
ZPUE S.A.
ul. Jedrzejska 79c
29-100 WŁOSZCZOWA
http://www.zpue.pl
e-mail: office@zpue.pl

Inwestor:		Obiekt: Morawica 2		Format: A4
Przedmiot opracowania: Prefabrykowana stacja transformatorowa typu MRw-b 20/1600-4		Nazwa rysunku: Widok z góry, rozmieszczenie aparatury		Skala: 1:30
Opracował: inż. Marcin Michajłow	Modyfikował:	Sprawdził: inż. Krzysztof Kotwica	Data: 07.05.2024	
			Nr. rys.: 1/8	
			Nr. opracowania: PK-2024-08205-01-00-WL	

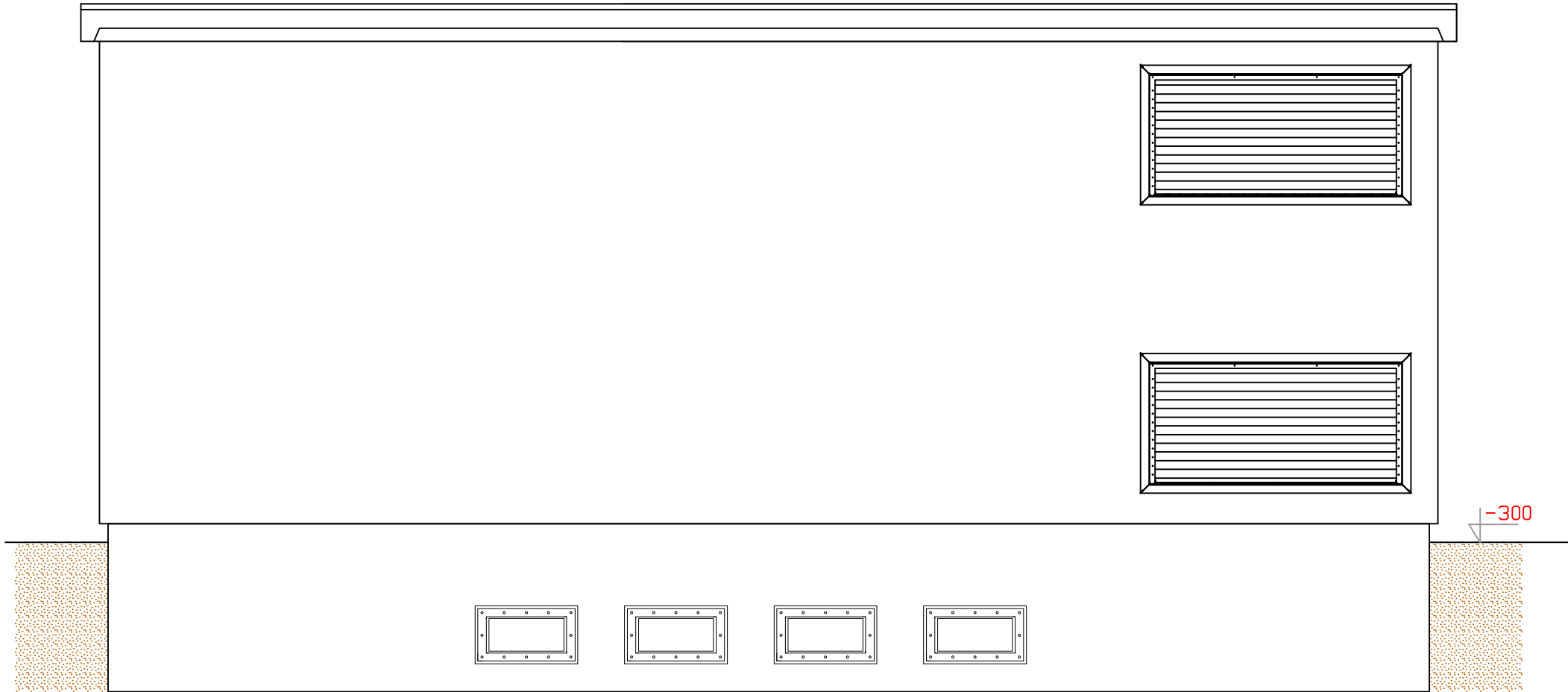
Elewacja frontowa



 Koronea Producent: ZPUE S.A. ul. Jędrzejowska 79c 29-100 WŁOSZCZOWA http://www.zpue.pl e-mail: office@zpue.pl	Inwestor:		Obiekt: Morawica 2		Format: A4
	Przedmiot opracowania: Prefabrykowana stacja transformatorowa typu MRw-b 20/1600-4		Nazwa rysunku: Elewacja frontowa		Skala: 1:30
	Opracował:	Modyfikował:	Sprawdził:	Nr. opracowania:	
	inż. Marcin Michajłow		inż. Krzysztof Kotwica	PK-2024-08205-01-00-WL	
				Data: 07.05.2024	Nr. rys.: 2/8

Uwaga! Opracowanie to jest tylko koncepcją do akceptacji.

Elewacja tylna

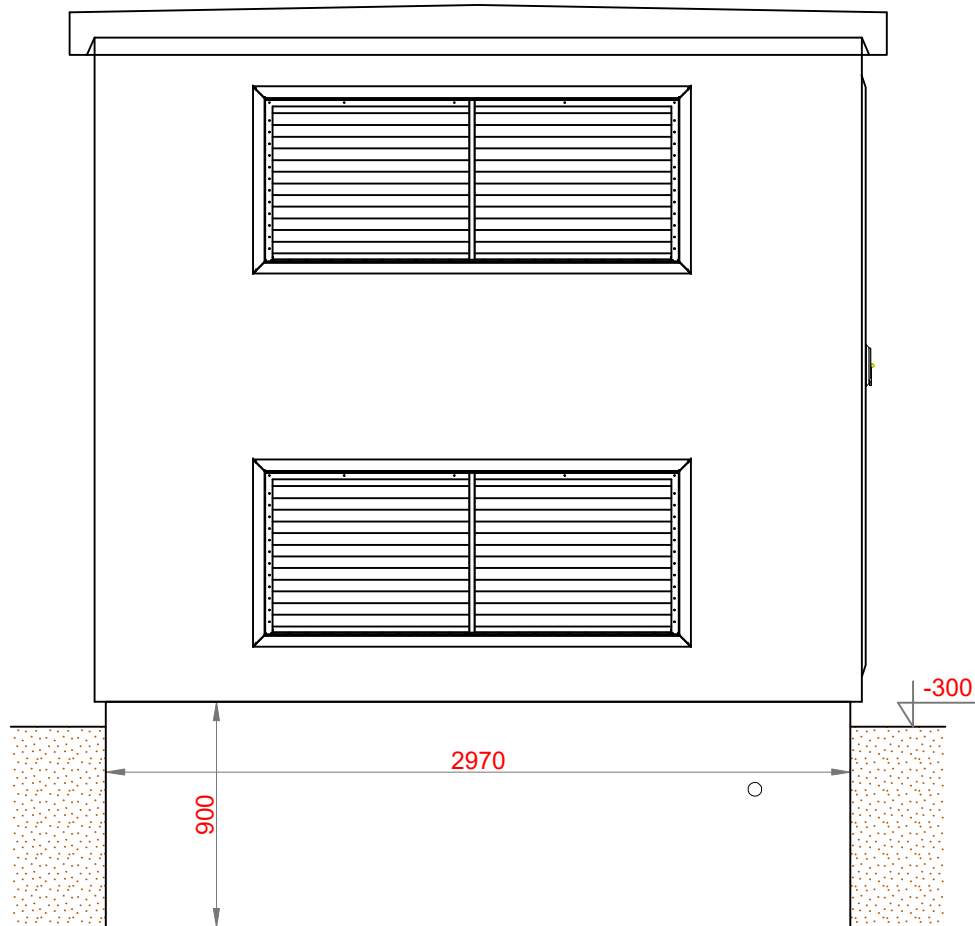


Producent:
ZPUE S.A.
ul. Jędrzejowska 79c
29-100 WŁOSZCZOWA
<http://www.zpue.pl>
e-mail: office@zpue.pl

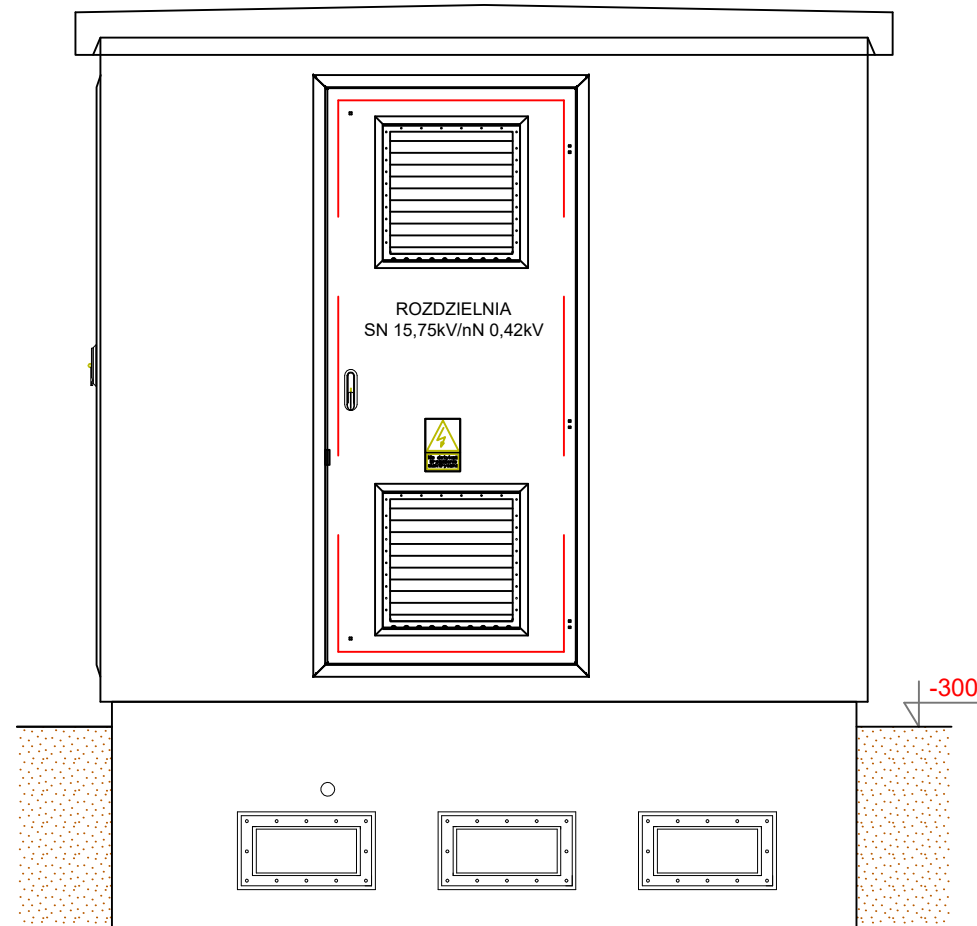
Inwestor:		Obiekt: Morawica 2		Format:	A4
Przedmiot opracowania: Prefabrykowana stacja transformatorowa typu MRw-b 20/1600-4		Nazwa rysunku: Elewacja tylna		Skala:	1:30
Opracował:	Modyfikował:	Sprawdził:	Nr. opracowania:		
inż. Marcin Michajłow		inż. Krzysztof Kotwica	PK-2024-08205-01-00-WL		
			Data:	07.05.2024	
			Nr. rys.:	3/8	

Uwaga! Opracowanie to jest tylko koncepcją do akceptacji.


Elewacja boczna - lewa

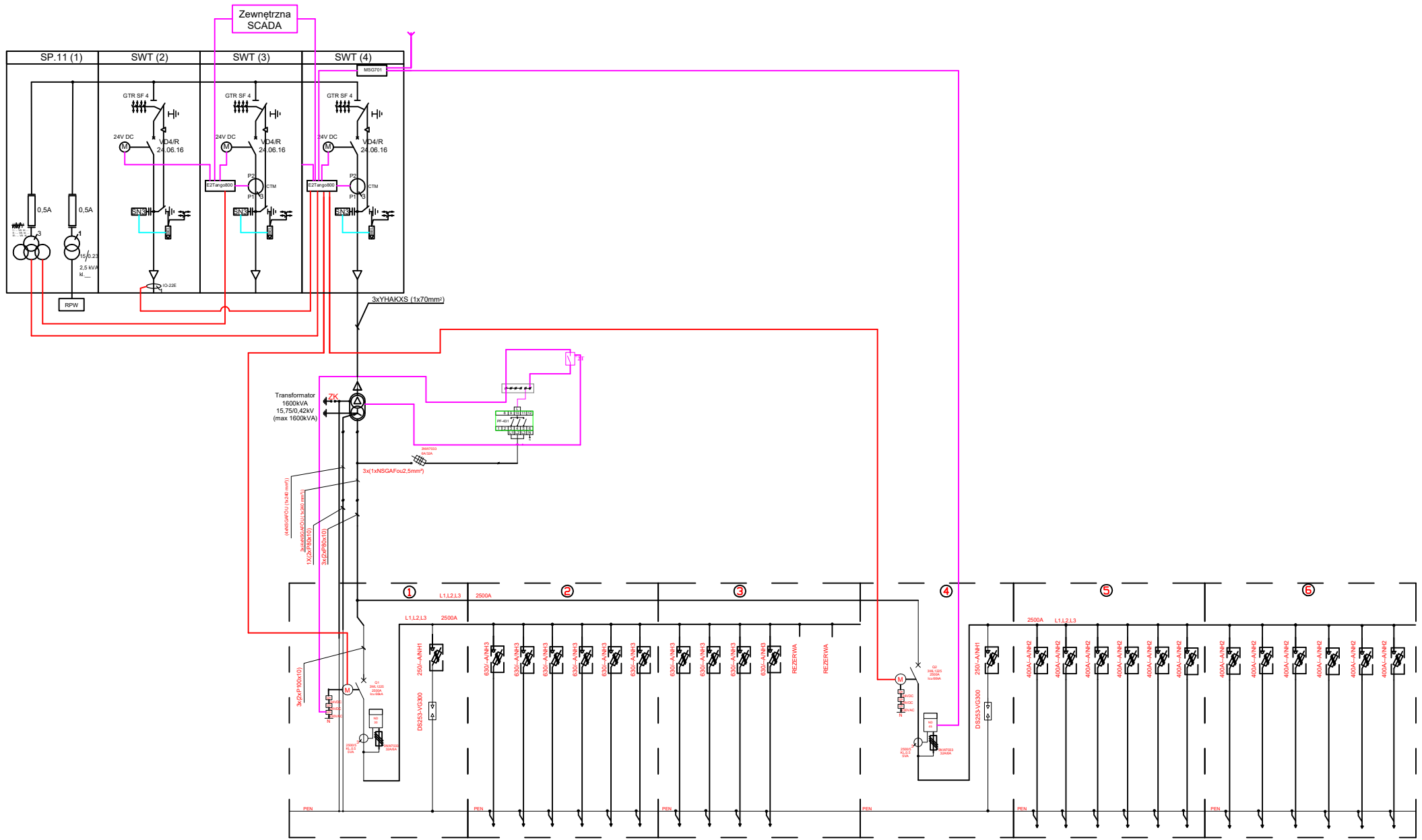


Elewacja boczna - prawa



Uwaga! Opracowanie to jest tylko koncepcją do akceptacji.

 Producent: ZPUE S.A. ul. Jędrzejowska 79c 29-100 WŁOSZCZOWA http://www.zpue.pl e-mail: office@zpue.pl	Inwestor:		Obiekt: Morawica 2		Format: A4
	Przedmiot opracowania: Prefabrykowana stacja transformatorowa typu MRw-b 20/1600-4		Nazwa rysunku: Elewacje boczne		Skala: 1:30
	Opracował:	Modyfikował:	Sprawdził:	Nr. opracowania:	
	inż. Marcin Michajłow		inż. Krzysztof Kotwica	PK-2024-08205-01-00-WL	
				Data: 07.05.2024	Nr. rys.: 4/8



Producent:
ZPUE S.A.
ul. Jędrzejowska 79c
29-100 WŁOSZCZOWA
http://www.zpue.pl
e-mail: office@zpue.pl

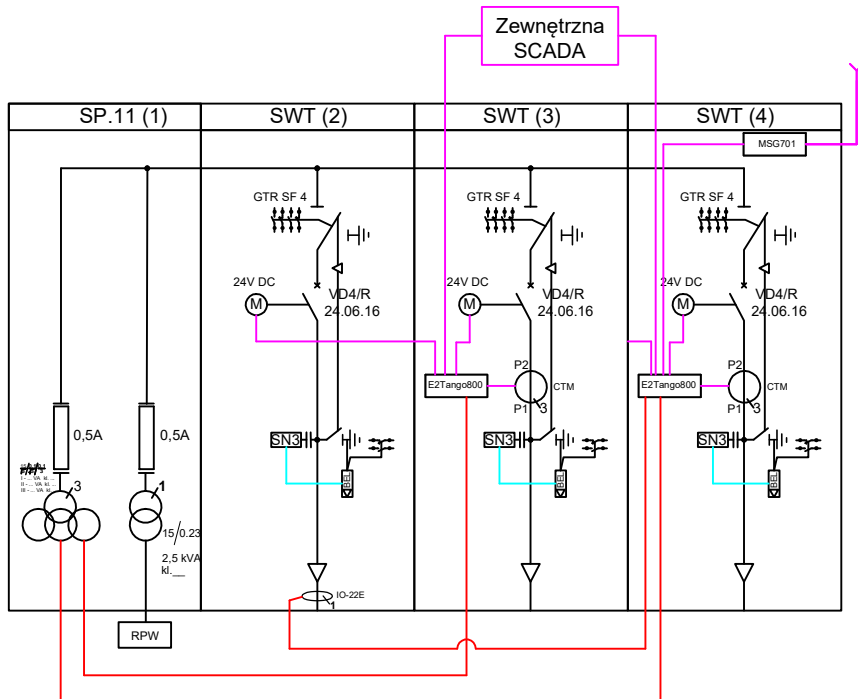
Inwestor: KOPALNIA MORAWICA	
Przedmiot opracowania: Prefabrykowana stacja transformatorowa typu MRw-b 20/1600-4	
Opracował: inż. Tomasz Wielgosz	Modyfikował:

Obiekt: Morawica 2	
Nazwa rysunku: Schemat elektryczny stacji	
Sprawdził: mgr inż. Adam Klenart	

Format: A4
Skala:
Data: 07.05.2023
Nr. rys.: 5/8
Nr. opracowania: PK-2024-08205-01-00-WL

Opracowanie to jest tylko koncepcją do akceptacji.

Schemat elektryczny rozdzielnic



ZPUE S.A.
29-100 Włoszczowa, ul. Jędrzejowska 79c
tel: +48 41 28 91 000
Serwis 24h +48 506 005 142
www.zpue.pl

ZPUE
KORONA

ROZDZIELNICA SN

Typ:	ROTOBLOK	Unikat:	SF / VD4
Rok produkcji:			
U ₁ : 24 kV		I _n : 630 A	
U ₂ : 125 / 145 kV		SF / VD4	
U ₃ : 50 / 60 kV		I _{sc} : 20 kA / 1s / 16 kA / 1s	
PN-EN 62271-200	f: 50 Hz	p ₁ :	125 kPa
IAC A F 16 kA, 1s	LSC2	Masa SF ₆ : 0,33 kg x 3	

UWAGA!

Układ pod ciśnieniem hermetycznie zamknięty

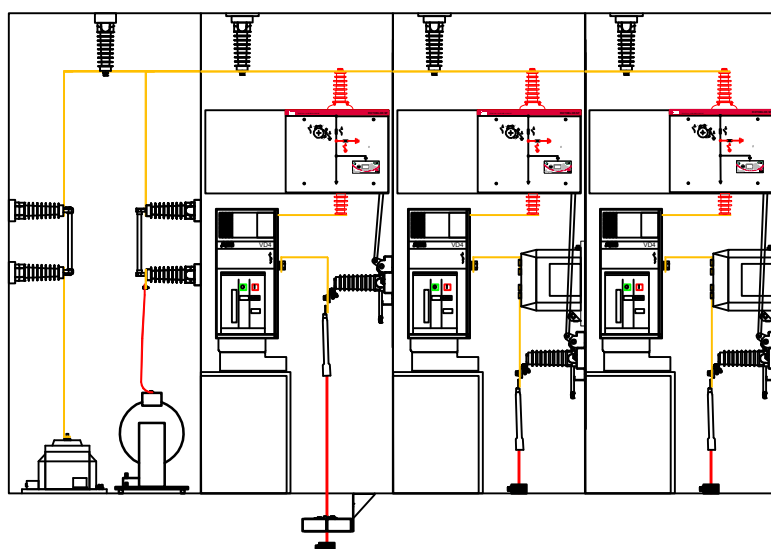
Zawiera fluorowane gazy cieplarniane

Poziomy wyciek SF₆ < 0,1% rocznie

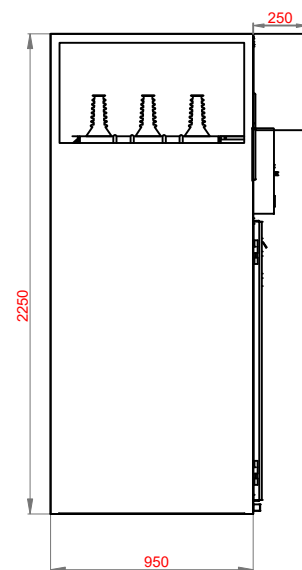
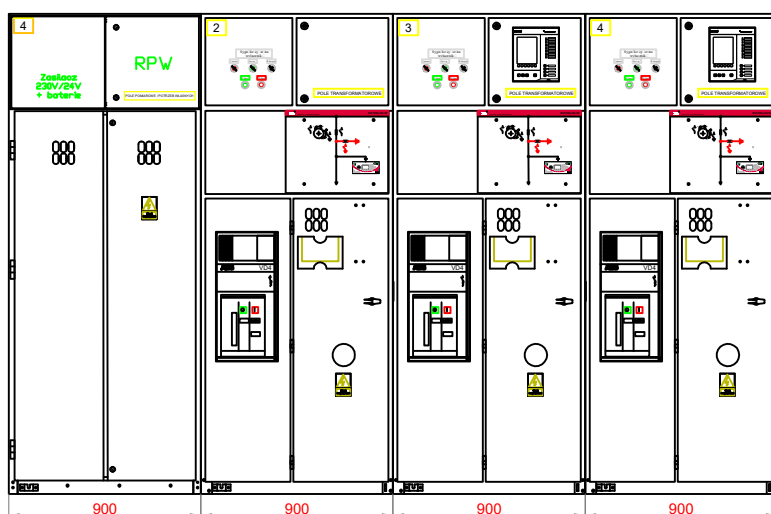
CO₂eq: 7,52 t x 3

GWP dla SF₆ = 22800

Widok wewnętrzny i gabaryty rozdzielnic

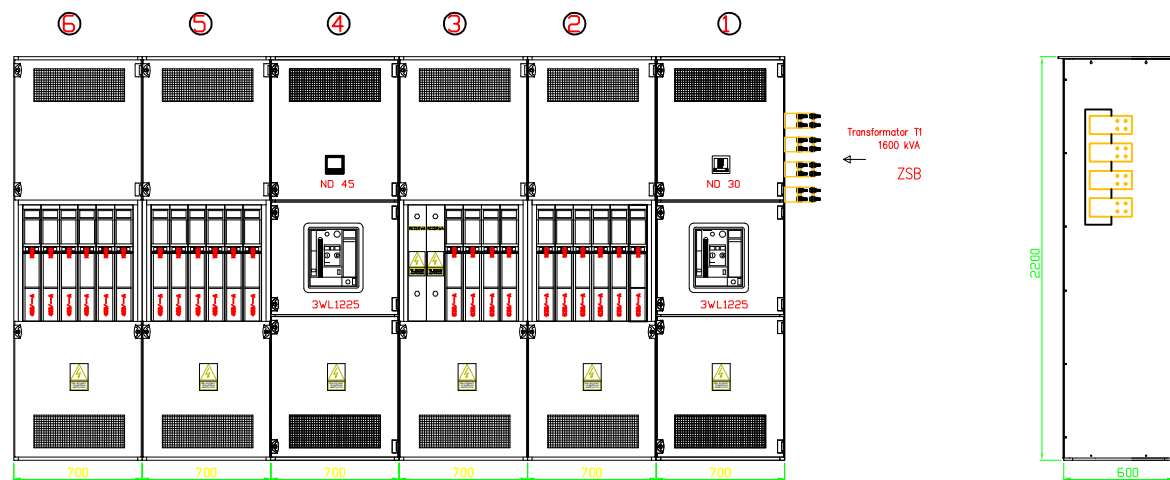


Widok zewnętrzny i gabaryty rozdzielnic



Uwaga! Opracowanie to jest tylko koncepcją do akceptacji.
Przedmiotowa Rozdzielnica SN nie jest przeznaczona do zasilania pieców łukowych, generatorów synchronicznych.

 Producent: ZPUE S.A. ul. Jędrzejowska 79c 29-100 WŁOSZCZOWA http://www.zpue.pl e-mail: office@zpue.pl	Inwestor:	Obiekt:	Format:	
	Przedmiot opracowania: Prefabrykowana stacja transformatorowa typu MRw-b 20/1600-4	Nazwa rysunku:	Skala:	
	Opracował:	Modyfikował:	Sprawdził:	Data:
	inż. Marcin Michajłow	inż. Krzysztof Kotwica	Nr. opracowania:	07.05.2024
			6/8	
			PK-2024-08205-01-00-WL	



Legenda:

ZST – zasilanie szynowe tyne

OKD – odpływ kablowy dolny

Wartość założonego obciążenia (PN-EN 61439)					
Liczba obwodów głównych	1xNH	2-3xNH	4-5xNH	6-9xNH	10-xNH
Współczynnik obciążenia	100%	90%	80%	70%	60%

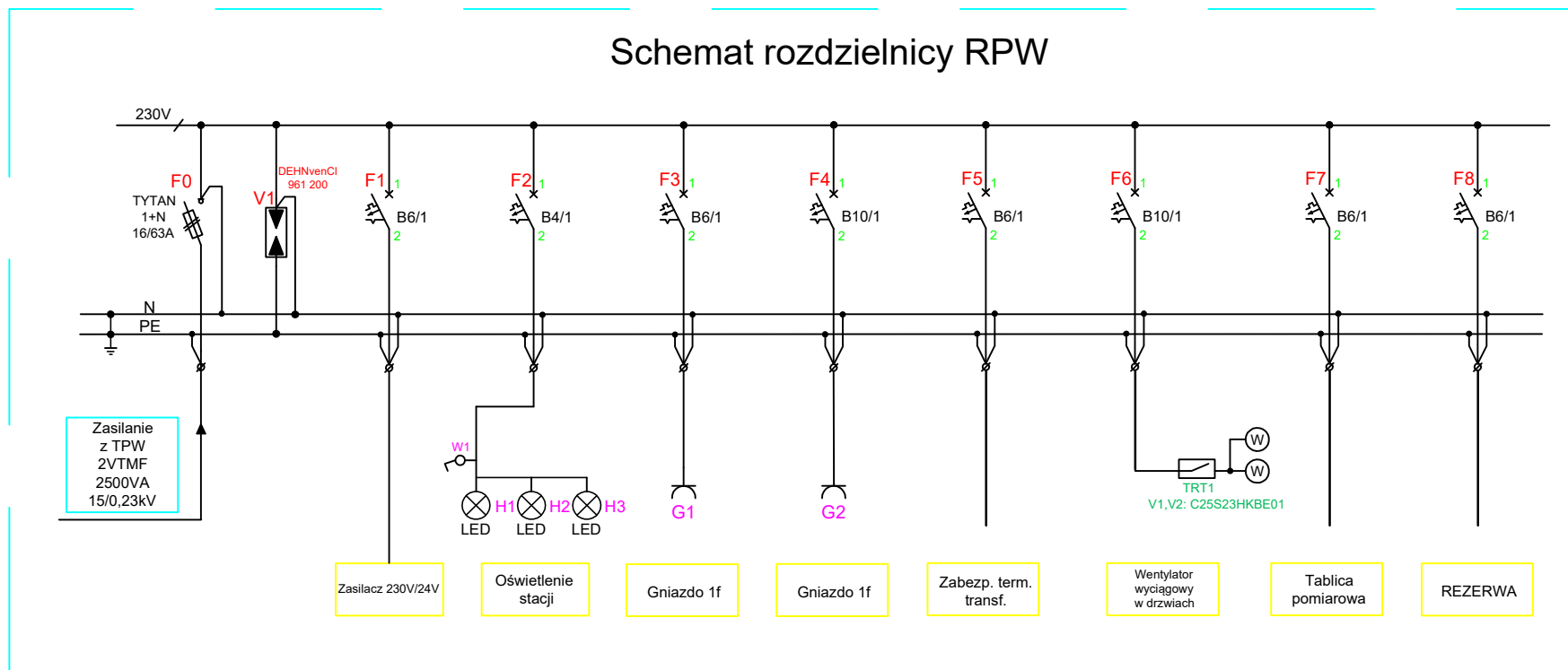
Dane techniczne rozdzielnic	
Typ	ZR-W
Prąd znamionowy	2500A
Napięcie znamionowe izolacji	690V
Napięcie znamionowe	400V
Prąd zwarciový aparatury Icu	66 kA
Prąd znamionowy krótkotrwały szyn - Icw	85 kA (1s)
Prąd szczytowy szyn zbiorczych	187 kA
Układ sieci	TN-C
Częstotliwość	50Hz
Forma podziału	2b
Stopień ochrony	IP20
Kolor	RAL 7035
Ustawienie	Przysięcienne



<p>Producent: ZPUE S.A. ul. Jędrzejowska 79c 29-100 WŁOSZCZOWA http://www.zpue.pl e-mail: office@zpue.pl</p>	<p>Investor: KOPALNIA MORAWICA</p>	<p>Objekt: Morawica 2</p>	<p>Format: A4</p>	
	<p>Przedmiot opracowania: Prefabrykowana stacja transformatorowa typu MRw-b 20/1600-4</p>	<p>Nazwa rysunku: Rozdzielnic RGNN Widok elewacji i rozmieszczenie urządzeń</p>	<p>Skala: 1:45</p>	
	<p>Opracował: inż. Tomasz Wielgosz</p>	<p>Modyfikował:</p>	<p>Sprawdził: mgr inż. Adam Klenart</p>	<p>Data: 07.05.2024</p>
	<p>Nr. opracowania: PK-2024-08205-01-00-WL</p>		<p>Nr. rys.: 7/8</p>	

Opracowanie to jest tylko koncepcją do akceptacji.

Schemat rozdzielnicy RPW



Producent:
ZPUE S.A.
ul. Jędrzejowska 79c
29-100 WŁOSZCZOWA
http://www.zpue.pl
e-mail: office@zpue.pl

Inwestor:		Obiekt: Morawica 2		Format: A4
Przedmiot opracowania: Prefabrykowana stacja transformatorowa typu MRw-b 20/1600-4		Nazwa rysunku: Schemat elektryczny RPW		Skala: -
Opracował:	Modyfikował:	Sprawdził:	Nr. opracowania:	
inż. Marcin Michajłow		inż. Krzysztof Kotwica	PK-2024-08205-01-00-WL	
			Data: 07.05.2024	
			Nr. rys.: 8/8	

Uwaga! Opracowanie to jest tylko koncepcją do akceptacji.